



musikelectronic geithain

**BASIS 11K**

**BASIS 13K**

**BASIS 14K**



**Technische Beschreibung und Bedienungsanleitung**

**Inhaltsverzeichnis**

<b>1</b>	<b>Einführung</b>	<b>1</b>
<b>2</b>	<b>Haftungsausschluss</b>	<b>2</b>
<b>3</b>	<b>Systembeschreibung</b>	<b>3</b>
<b>4</b>	<b>Allgemeine Benutzerhinweise</b>	<b>4</b>
4.1	Richtlinien	4
4.2	Sicherheitshinweise	4
4.3	Auspacken	6
4.4	Inhalt des Versandkartons	6
4.5	Reinigung	6
4.6	Klimatische Bedingungen	6
4.7	Garantiehinweise	6
<b>5</b>	<b>Aufstellung</b>	<b>7</b>
5.1	Wandnahe Aufstellung	7
5.2	Stereo- und Surroundbetrieb	8
<b>6</b>	<b>Inbetriebnahme der Lautsprecher</b>	<b>9</b>
6.1	Netzanschluss	10
6.2	Kabelbeschaltung	10
6.3	Statusanzeige	10
6.4	LFE-Anschluss	10
6.5	Integration in Stereo- und Surround-Lautsprechersysteme	11
6.6	Basserweiterung	11
6.7	Remote-Schalter	12
6.8	Verwendung von großen Hauptlautsprechern	12
6.9	Akustische Raumanpassung des Subwoofers	12
<b>7</b>	<b>Technische Daten</b>	<b>13</b>
<b>8</b>	<b>Akustische Messungen und Blockdiagramm</b>	<b>15</b>
<b>9</b>	<b>Notizen</b>	<b>16</b>

## **1 Einführung**

Sehr geehrte Kundin, sehr geehrter Kunde,

vielen Dank für das Vertrauen, dass Sie uns mit dem Erwerb dieser Lautsprecher entgegengebracht haben. Sie haben sich für ein Qualitätsprodukt entschieden, das sowohl in klanglicher als auch in technischer Hinsicht die allerhöchsten Anforderungen erfüllt.

Die übliche Einlaufzeit der Lautsprechersysteme entfällt, da diese bereits in unserem Haus mit einem technischen Signal künstlich vorgealtert werden.

**Um die klanglichen Möglichkeiten der Lautsprechersysteme vollständig auszureizen und einen gefahrlosen Betrieb sicherzustellen, lesen Sie bitte sorgfältig die technische Beschreibung und Bedienungsanleitung.**

## **2 Haftungsausschluss**

Technische Daten und das Erscheinungsbild können unangekündigt geändert werden. Irrtümer bleiben vorbehalten. Musikelectronic Geithain GmbH übernimmt keine Haftung für Verluste, die Personen entstehen, die sich ganz oder teilweise auf hier enthaltene Beschreibungen, Fotos oder Aussagen verlassen. Abgebildete Farben und Spezifikationen können geringfügig vom Produkt abweichen. Produkte der Musikelectronic Geithain GmbH werden nur über autorisierte Fachhändler verkauft. Die Vertriebspartner und Händler sind keine Vertreter der Musikelectronic Geithain GmbH und sind nicht berechtigt, Musikelectronic Geithain GmbH durch ausdrückliche oder stillschweigende Handlungen oder Repräsentanzen zu verpflichten. Diese Bedienungsanleitung ist urheberrechtlich geschützt. Kein Teil dieses Handbuchs darf in irgendeiner Form oder mit irgendwelchen Mitteln elektronisch oder mechanisch, inklusive Fotokopie oder Aufnahme, zu irgendeinem Zweck ohne die schriftliche Zustimmung der Firma Musikelectronic Geithain GmbH vervielfältigt oder übertragen werden.

Alle Rechte vorbehalten.

Copyright © 2018 Musikelectronic Geithain GmbH

### 3 Systembeschreibung

Die Aktiv-Basslautsprecher BASIS 11K, BASIS 13K und BASIS 14K dienen zur Ergänzung der unteren Oktave unserer aktiven Regielautsprecher sowie als Zentralbasseinheit bei Stereo-Wiedergabe. Auf Wunsch können die BASIS-Modelle mit unserem Multichannel-Bassprozessor auch in Surround-Lautsprechersysteme integriert werden. Des Weiteren können die Subwoofer mit geeigneten AV-Receiver betrieben werden, sodass auch ein optimales Zusammenspiel mit unseren passiven High-end-Lautsprechern möglich ist.

Wir haben für unsere Aktiv-Basslautsprecher spezielle Langhub-Basssysteme entwickelt, die eine verzerrungsarme Wiedergabe garantieren. Alle BASIS-Modelle besitzen eine nierenförmige Abstrahlcharakteristik zur Minimierung rückwärtiger Raumreflexionen. Durch die sogenannte K-Technologie, die wir bereits seit vielen Jahren bei unseren 3- und 4-Wege-Aktivlautsprechern erfolgreich einsetzen, lassen sich durch die Rückwärtsdämpfung größer 10dB selbst in akustisch kritischen Räumen hervorragende Ergebnisse des raumabhängigen Übertragungsverlaufs erzielen. Resultierend aus diesem Konstruktionsprinzip wird die Platzierung der Basslautsprecher in ihrem Hörraum wesentlich vereinfacht.

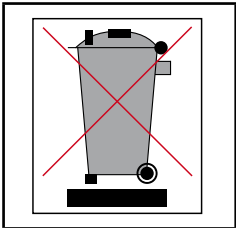
Die Verstärkerendstufen arbeiten mit einem 1000-W-PWM-Leistungsmodul. Ein elektronischer Limiter dient als Schutzvorrichtung und bewahrt die Tieftontreiber vor Überlastungen. Eine rückwärtig angebrachte LED signalisiert das Ansprechen der Schutzvorrichtung sowie den Betriebszustand des Basslautsprechers. Die Entfernung vom Frontlautsprecher zum Basslautsprecher kann 0m bis 1m betragen. In diesem Bereich ist eine Phasenkorrektur möglich. Durch ein zuschaltbares Hochpassfilter kann die untere Grenzfrequenz auf 40Hz erhöht werden. Die Trennfrequenz ist zwischen 60Hz und 80Hz kontinuierlich einstellbar. Der Übertragungsbereich des LFE-Kanals endet bei 120Hz. Die gesamte Steuer- und Leistungselektronik sowie alle Steck- und Bedienelemente sind in der Rückseite des Gehäuses integriert.

Als Option sind die Basslautsprecher mit einem Abdeckgitter lieferbar. Ein Ausgang an unseren Subwoofern ermöglicht den Betrieb eines weiteren passiven Basslautsprechers BASIS11KP, BASIS13KP oder BASIS14KP. Durch diese Erweiterung wird eine akustische Leistungsverdopplung realisiert und die Wahl des Aufstellungsorts unkritischer. Weiterhin kann das System mit einer drahtgebundenen Fernsteuerung in den Bypass-Modus umgeschaltet werden. Alle Ausgangskanäle werden direkt mit den Eingangskanälen verbunden - der Basskanal wird außer Betrieb gesetzt, der LFE-Kanal bleibt aktiv.

## 4 Allgemeine Benutzerhinweise

### 4.1 Richtlinien

Dieses Produkt erfüllt die Anforderungen der geltenden europäischen und nationalen Richtlinien (2004/108/EG Elektromagnetische Verträglichkeit). Die Konformität wurde nachgewiesen, die entsprechenden Erklärungen und Unterlagen sind beim Hersteller hinterlegt.



Von uns hergestellte Produkte gehören der B2C-Klasse der WEEE Richtlinie an und gehören nicht in den Hausmüll!

### 4.2 Sicherheitshinweise

Wie beim Einsatz anderer elektrischer Geräte auch, müssen Sie nachfolgende grundlegende Bedienungsregeln, Sicherheitshinweise und Warnvermerke unbedingt beachten, um die optimale Funktion und Betriebssicherheit des Systems zu gewährleisten!

- ◀ Diese Anleitung ist sorgfältig durchzulesen.
- ◀ Die Bedienungsanleitung sollte während der Produktlebenszeit an einem sicheren Ort aufbewahrt werden. Die Bedienungsanleitung ist ein wichtiger Bestandteil des Produkts.
- ◀ Alle Warnungen müssen beachtet werden. Alle Anweisungen müssen befolgt werden.
- ◀ Das Produkt darf nur unter Befolgung der Hinweise, die in der Bedienungsanleitung gegeben werden, genutzt werden. Es muss sichergestellt werden, dass vor und während der Nutzung die Sicherheitsanforderungen eingehalten werden.
- ◀ Das Produkt darf nicht auf instabile Wägen, Tische, Halterungen etc. gestellt werden. Das Gerät könnte fallen und erhebliche Verletzungen hervorrufen und das Gerät könnte ebenfalls Schäden davontragen.
- ◀ Kühlkörper oder Belüftungsschlitze dürfen nie abgedeckt werden.
- ◀ Das Gerät darf nicht in der Nähe von Wärmequellen installiert werden.
- ◀ Setzen Sie das Gerät keiner direkten Sonneneinstrahlung aus.
- ◀ Führen Sie niemals Gegenstände in Geräteöffnungen.
- ◀ Stellen Sie das Gerät nicht in Räumen mit überhöhter Luftfeuchtigkeit auf.
- ◀ Stellen Sie sicher, dass keine Flüssigkeiten in das Geräteinnere eindringen können.
- ◀ Reinigen Sie das System niemals mit Nass- oder Sprühreiniger.
- ◀ Das Spannungsversorgungskabel muss davor geschützt werden, dass darauf getreten, es geknickt oder anderweitig beschädigt wird. Die Kontakte und Anschlüsse an dem Gerät sollten

besonders geschützt werden.

- ◀ Aus Sicherheitsgründen ist das eigenmächtige Umbauen und/oder Verändern des Systems nicht gestattet.
- ◀ Wartungen sollten immer von qualifiziertem Fachpersonal durchgeführt werden.

### 4.3 Auspacken

Der Lautsprecher wurde in einem einwandfreien Zustand ausgeliefert. Packen Sie den Lautsprecher vorsichtig aus und überprüfen Sie diesen auf sichtbare Schäden. Melden Sie diese gegebenenfalls sofort ihrem Händler. Heben Sie die Verpackung auf, falls Sie den Lautsprecher zu einem späteren Zeitpunkt erneut transportieren müssen.

### 4.4 Inhalt des Versandkartons

- ◀ Lautsprecher BASIS 11K, BASIS 13K oder BASIS 14K
- ◀ Netzkabel
- ◀ Technische Beschreibung und Bedienungsanleitung

### 4.5 Reinigung

Der Lautsprecher besteht aus Echtholz furnier und sollte mit der gleichen Pflege behandelt werden wie Möbelstücke. Um das Furnier und den Glanz zu erhalten, empfehlen wir Qualitätswachspolitur. Die Oberflächen können auch mit einem sauberen, leicht angefeuchteten, fussel-freien und weichen Tuch gereinigt werden.

### 4.6 Klimatische Bedingungen

Achten Sie bitte darauf, dass folgende klimatische Bedingungen in Ihrem Hörraum eingehalten werden:

- ◀ Arbeitstemperaturbereich            +15 °C ... +35 °C
- ◀ Lagertemperaturbereich            -25 °C ... +45 °C
- ◀ Relative Luftfeuchte                45 % ... 75 %

### 4.7 Garantiehinweise

Ein Öffnen des Gerätes von nicht autorisiertem Personal führt zum Erlöschen der Garantieansprüche. Bei Zerstörung durch Überlastung, unsachgemäße Handhabung oder äußere Einwirkung bestehen keine Garantieansprüche.



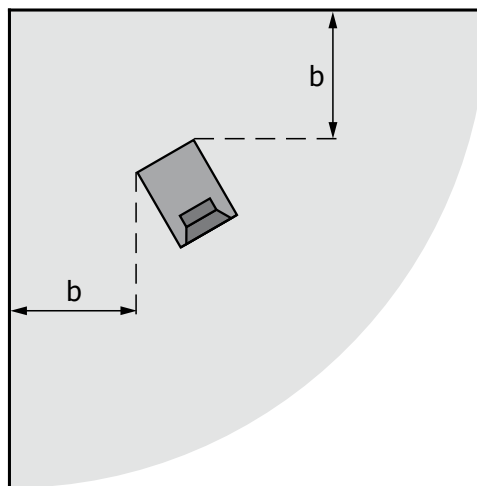
## 5 Aufstellung

Unsere Lautsprecher stellen in Stereo- als auch in Mehrkanal-Anordnungen keine speziellen Ansprüche an die Aufstellung. Dennoch beeinflusst die Positionierung der Lautsprecher entscheidend den Höreindruck, da jeder Raum vollkommen individuell gestaltet und eingerichtet ist. Die folgenden Hinweise sind lediglich Richtlinien, die eine richtige Aufstellung erleichtern. Zusätzlich können Sie den Service unseres Einmessdienstes in Anspruch nehmen, um die klanglichen Möglichkeiten der Lautsprecher auch in Ihrem eigenen Hörraum vollständig auszuschöpfen.

### 5.1 Wandnahe Aufstellung

Bei Aufstellung der Lautsprecher in der Nähe zu Wänden wird die Klangqualität physikalisch bedingt beeinträchtigt. Jeder handelsübliche Subwoofer stellt eine Punktschallquelle dar, dessen Schallwellen sich ohne konstruktive Maßnahmen kugelförmig im Hörraum ausbreiten. Rückwärtige Reflexionen sind daher unvermeidbar.

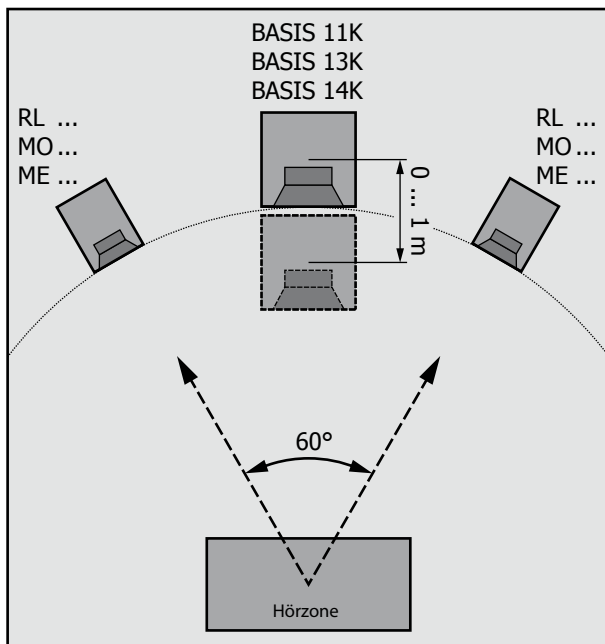
Die Subwoofer BASIS11K, BASIS13K und BASIS14K besitzen hingegen eine nierenförmige Abstrahlcharakteristik mit einer Rückwärtsdämpfung  $> 10\text{ dB}$ . Durch diese konstruktive Maßnahme wird die wandnahe Aufstellung wesentlich unkritischer. Für ein optimales Hörerlebnis ist dennoch ein Mindestabstand von 20 cm zu Wänden oder Möbeln einzuhalten. Vermeiden Sie Eckaufstellungen, da hier unerwünschte Bassanhebungen auftreten können.



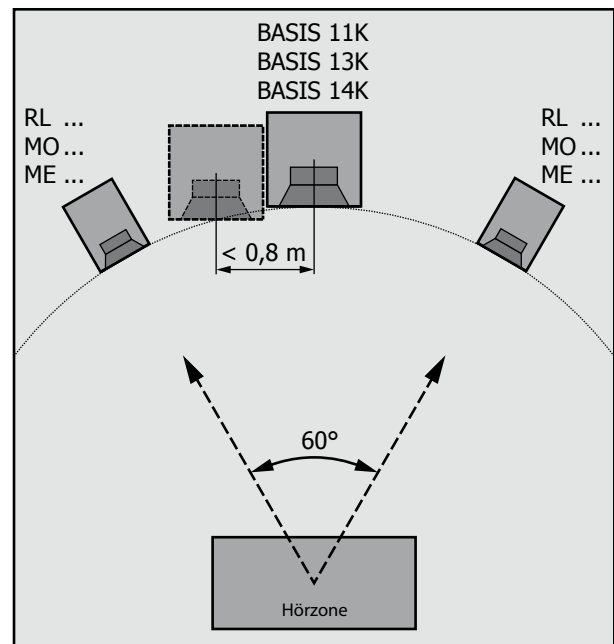
◀ Mindestabstand zur Wand

$b \geq 20\text{ cm}$

## 5.2 Stereo- und Surroundbetrieb



Die Entfernung des BASIS 11K, BASIS 13K und BASIS 14K sollte zur Ebene der Frontlautsprecher nicht mehr als 1 m in Richtung Hörzone betragen. Eine Entfernungsanpassung ist für die Geräte in diesem Bereich vorgesehen und kann am Einstellregler (2) (Siehe Abbildung in Kapitel 6) vorgenommen werden.

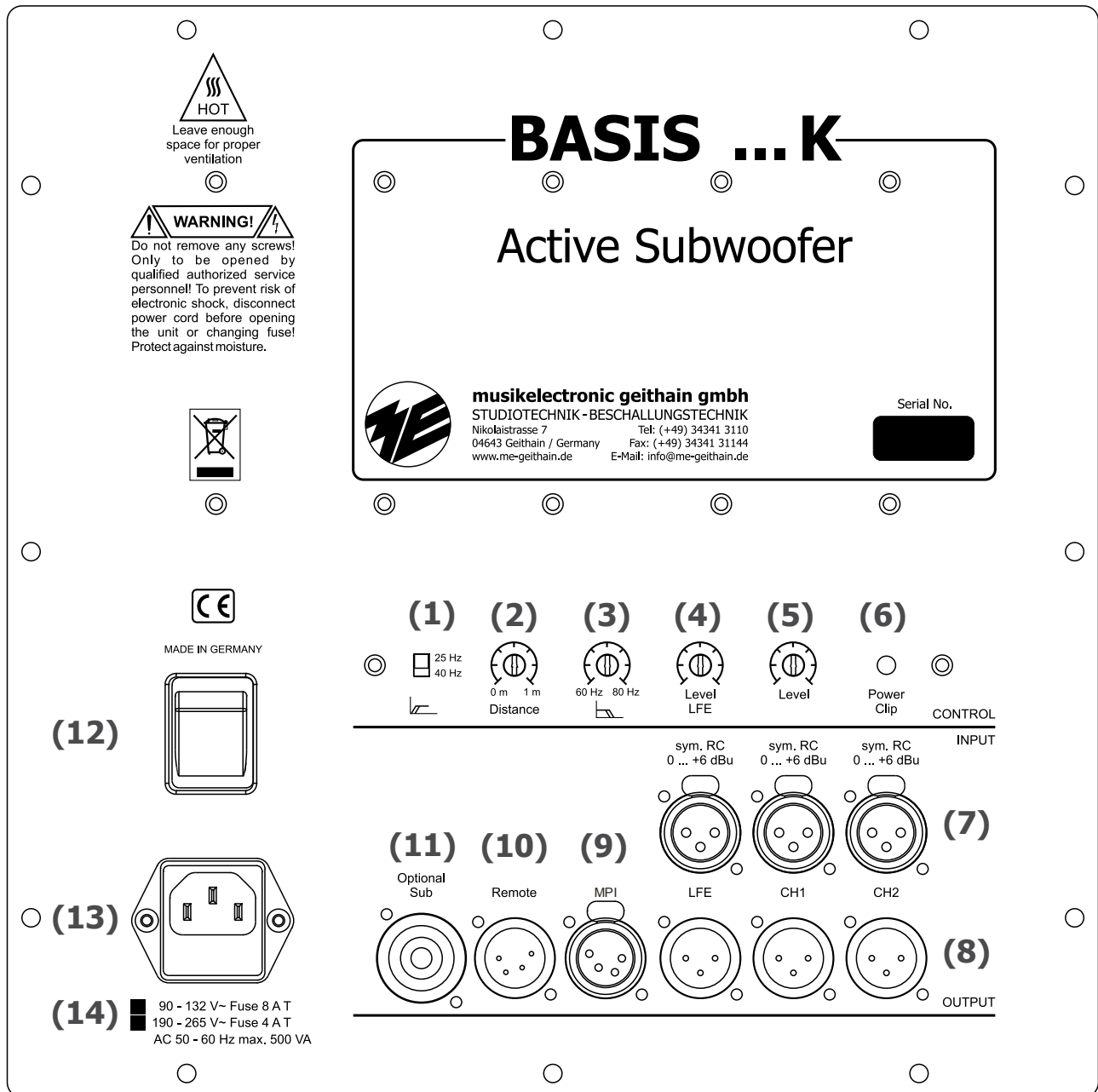


Es ist nicht nötig, die Subwoofer exakt in der Mitte der Stereo-Basis zu platzieren, da eine Ortung der Schallquelle unterhalb 100 Hz nur begrenzt möglich ist. Er sollte sich aber immer zwischen beiden Frontsystemen auf gleicher Ebene befinden. Bei Aufstellung der Subwoofer außerhalb der Stereo-Basis kann es zu einer unerwünschten Ortung des BASIS 11K, BASIS 13K und BASIS 14K kommen.

## 6 Inbetriebnahme der Lautsprecher

In diesem Kapitel erfahren Sie, wie Sie Ihren Subwoofer an das Stromnetz und an Ihre Signalquelle anschließen sowie Sie den Subwoofer gegebenenfalls über Ihre aktiven RL- oder MO-Lautsprecher ansteuern. Vergewissern Sie sich, dass der Netzschalter (12) auf der Geräterückseite zunächst auf der Position „OFF“ steht. Erst wenn Sie den Lautsprecher vollständig angeschlossen haben (Siehe Kapitel 6.1 und 6.2), nehmen Sie das Gerät über den Netzschalter in Betrieb.

Der Lautsprecher kann an jeden Vorverstärker ( $U_a = 1\text{ V} \dots 5\text{ V}$ ;  $R_i < 600\ \Omega$ ) angeschlossen werden.



### 6.1 Netzanschluss

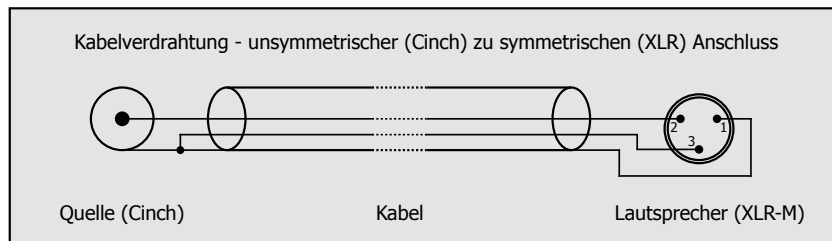
Bevor Sie den Lautsprecher in Betrieb nehmen, überprüfen Sie die auf der Geräterückseite angegebene Spannung (14). Wenn Ihr Stromnetz nicht mit der Angabe am Lautsprecher übereinstimmt, wenden Sie sich an Ihren Händler oder Direktvertrieb. Bei Übereinstimmung verbinden Sie den Netzanschluss (13) des Lautsprechers und eine Steckdose mit dem im Lieferumfang enthaltenen Netzkabel.

### 6.2 Kabelbeschtaltung

Die Ein- und Ausgänge der Subwoofer sind elektronisch symmetrisch ausgeführt. Wenn Ihre Signalquelle ebenfalls über symmetrische Anschlüsse verfügt, verwenden Sie bitte ein entsprechend der Tabelle verdrahtetes Kabel.

	Symmetrischer Anschluss (Lautsprecher)	Symmetrischer Anschluss (Signalquelle)	Unsymmetrischer Anschluss (Signalquelle)
	XLR	XLR	Cinch
Erde	Pin 1	Pin 1	Gehäuse
Signal +	Pin 2	Pin 2	Spitze
Signal -	Pin 3	Pin 3	Gehäuse

Wenn Sie eine Signalquelle mit unsymmetrischen Ausgängen (Cinch) nutzen, müssen Sie eine Zwangssymmetrierung der Verbindungskabel vornehmen. Dadurch werden Brumm- und andere Störgeräusche aus dem Subwoofer vermieden. Die Tabelle und die nachstehende Abbildung zeigen Ihnen die Verdrahtung.



### 6.3 Statusanzeige

Die auf der Rückseite des Lautsprechers implementierte zweifarbige LED dient der Statusanzeige des Gerätes.

- ◀ LED Grün:                      Signalisierung des Normalbetriebsder Aussteuerung des Lautsprechers
- ◀ LED Rot:                        Ansprechen der Überlastschuttschaltung; Begrenzung auf die maximal zulässige Ausgangsleistung

### 6.4 LFE-Anschluss

Über den LFE-Anschluss können sie den BASIS 11K, BASIS 13K und BASIS 14K zur Wiedergabe des LFE-Signals nutzen bzw. als Subwoofer verwenden. Verbinden Sie hierfür den LFE-Ausgang Ihrer Signalquelle mit dem LFE-Eingang am Subwoofer (7).

## 6.5 Integration in Stereo- und Surround-Lautsprechersysteme

Bei Stereo- oder Mehrkanalbetrieb durchlaufen die am BASIS11K, BASIS13K oder BASIS14K angeschlossenen Kanäle die aktive Frequenzweiche des Subwoofers. Hier wird der Tieftonanteil der Signale herausgefiltert und über das Basssystem wiedergegeben. Die Haupt- und Surroundlautsprecher werden im Bassbereich entlastet.

Bei Stereobetrieb werden der linke und rechte Kanal Ihrer Audioquelle an die Input-Buchsen CH1 und CH2 am BASIS11K, BASIS13K oder BASIS14K (7) angeschlossen. Verbinden sie die Lautsprecher der zwei Stereokanäle mit den Output-Buchsen CH1 und CH2 (8). Bitte beachten Sie, dass nicht die Ein- und Ausgänge CH1 und CH2 beim Anschließen untereinander vertauscht werden. In der folgenden Tabelle sehen Sie ein Schaltungsbeispiel für den Stereobetrieb:

	<b>Input (von der Signalquelle)</b>	<b>Output (zu den Lautsprechern)</b>
CH1	Front Links	Front Links
CH2	Front Rechts	Front Rechts

Wenn Sie Ihren Subwoofer in Surround-Lautsprechersysteme integrieren möchten, nutzen Sie bitte unseren Multichannel-Bassprozessor BCU7.1. Das Gerät schließen Sie mit dem im Lieferumfang des BCU7.1 mitgelieferten Kabel an die MPI-Buchse (9) am BASIS11K, BASIS13K oder BASIS14K an. Über das Gerät können bis zu 7 Kanäle gesteuert werden. Der BCU7.1 ist nicht im Lieferumfang enthalten, kann aber bei Ihrem Händler bestellt werden.

## 6.6 Basserweiterung

Unsere Basssysteme BASIS11K, BASIS13K und BASIS14K ermöglichen den Parallelbetrieb weiterer BASIS-Modelle. Durch die Basserweiterung entsteht eine akustische Leistungsverdopplung und es erfolgt eine gleichmäßigere Schallfeldverteilung vor allem in akustisch wenig bedämpften Hörräumen.

Die Erweiterung ist mit unseren aktiven Basssystemen BASIS11K, BASIS13K und BASIS14K aber auch mit den passiven Subwoofern BASIS11KP, BASIS13KP und BASIS14KP realisierbar. Über einen Speakoneingang auf der Rückseite kann der passive Subwoofer an ihren aktiven BASIS11K, BASIS13K oder BASIS14K angeschlossen werden.

Für den Parallelbetrieb eines zweiten aktiven BASIS-Modells ist der LFE-Ausgang (8) an der Verstärkereinheit vorgesehen. Bei dieser Option kann der zweite Subwoofer separat gesteuert werden. Zur Basserweiterung mit einem passiven Tieftonlautsprecher verwenden sie bitte den Speakonausgang (11). Die raumakustische Anpassung des BASIS11KP, BASIS13KP und BASIS14KP erfolgt über ihre Zentralbasseinheit. Die Maximalleistung von 1000W des aktiven BASIS-Modells wird in diesem Fall auf beide Subwoofer aufgeteilt.

## 6.7 Remote-Schalter

Der Remote-Schalter befindet sich nicht im Lieferumfang, da die Steuerung für den Normalbetrieb nicht benötigt wird. Sie können diesen aber bei ihrem Händler nachbestellen. Der Schalter wird nur benötigt, wenn eine Wiedergabe des Programmmaterials ohne Bassunterstützung vorgesehen ist. Durch Einschalten der Steuerung werden die Stereolautsprecher und bei Verwendung des Multichannel-Bassprozessors auch der Center- und die Surroundlautsprecher direkt angeschlossen und der Subwoofer stumm geschaltet. Hierfür ist Anschluss (10) vorgesehen.

## 6.8 Verwendung von großen Hauptlautsprechern

Bei großen Hauptlautsprechern sollte der BASIS 11K, BASIS 13K oder BASIS 14K ausschließlich für den Subwooferkanal (LFE) verwendet werden. Es entfällt der Anschluss der einzelnen Lautsprecher über das Basssystem, da eine zusätzliche Basswiedergabe, ergänzend zu den großen Hauptlautsprechern, nicht sinnvoll ist.

## 6.9 Akustische Raumanpassung des Subwoofers

Nachdem Ihr Subwoofer richtig positioniert und angeschlossen ist, wird die Lautstärke (5) an die der Hauptlautsprecher angepasst. Anschließend können sie die Lautstärke des zusätzlichen LFE-Kanals (Subwoofer) anpassen (4). Wir empfehlen die schrittweise Anpassung des Pegels. Es ist von Vorteil, wenn sie mit der Einstellung im Stereobetrieb beginnen. Hier liegen in der Regel die meisten Hörerfahrungen vor, sodass sie auf Fehler im Klangbild sehr sensibel reagieren.

Wenn sie den BASIS11K, BASIS13K oder BASIS14K nicht auf der gleichen Ebene wie die Stereolautsprecher platzieren konnten, nehmen sie bitte über den Regler „Distance“ (2) eine Entfernungskorrektur vor (Siehe Kapitel 5.2). Bitte beachten sie, dass die Korrektur maximal für eine Entfernung des Subwoofers zur Ebene der Frontlautsprecher (in Richtung der Hörzone) von 1 m vorgenommen werden kann.

Im Auslieferungszustand steht der Schalter  $f_u$  (untere Grenzfrequenz) auf 25Hz. Falls sie einen höheren Gesamtpegel benötigen, ist eventuell eine untere Grenzfrequenz von 40Hz sinnvoll (1). Diese Anpassung gilt bei Verwendung des Subwoofers als Zentralbasseinheit im Stereo- oder Surroundbetrieb sowie bei LFE-Betrieb. Über den Regler (3) können sie die Trennfrequenz zwischen 60 und 80Hz anpassen. Diese Einstellung ist bei Verwendung des Subwoofers als Zentralbasseinheit möglich. Standardmäßig empfehlen wir eine Trennfrequenz von 80Hz. Die Einstellung des optimalen Bereichs sollte durch akustische Messungen erfolgen. Die obere Grenzfrequenz des LFE-Kanals ist nicht regelbar und liegt bei 120Hz.

Für Studioanwendungen mit Referenzstatus ist eine professionelle Einmessung im Regieraum zweckmäßig.

## 7 Technische Daten

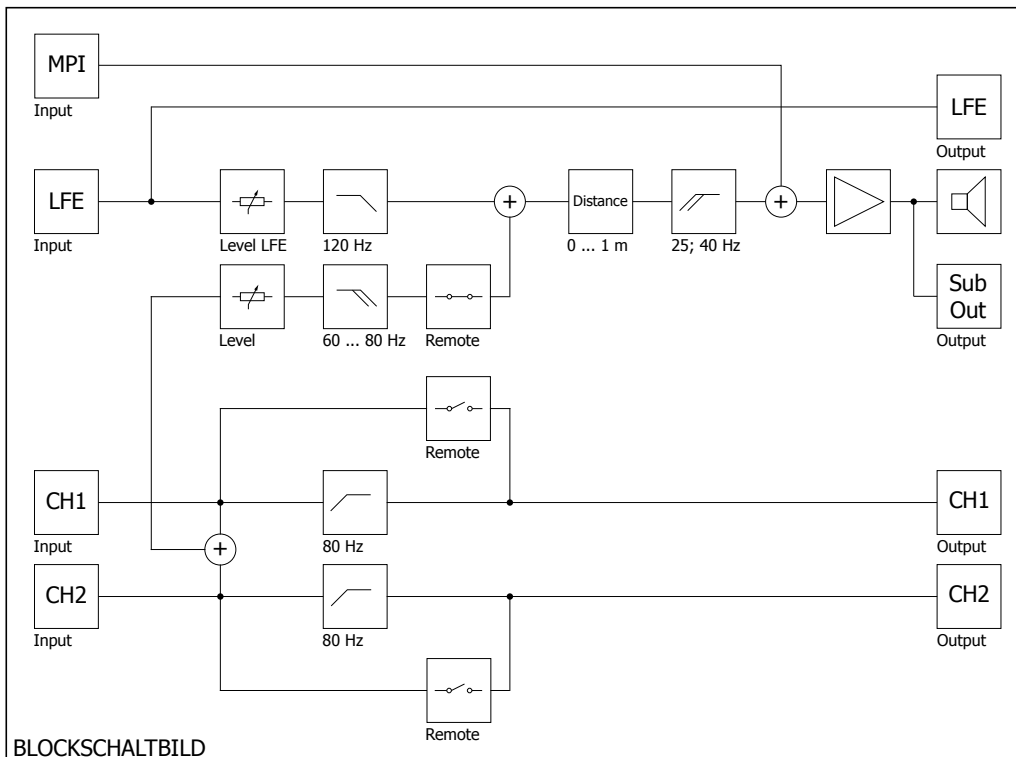
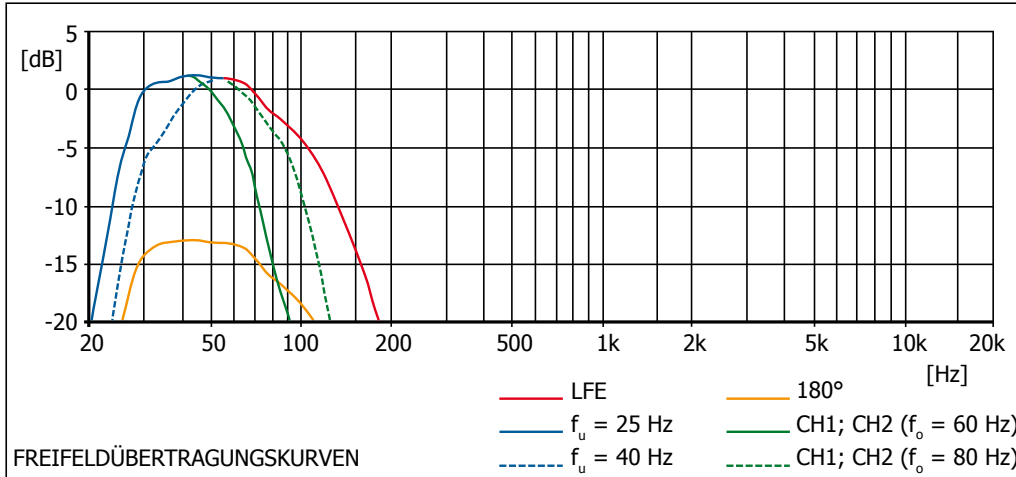
Einsatzbereich	Basserganzung fur unsere Aktivlautsprecher und als Subwoofer fur unsere passiven High-End-Lautsprecher
Konstruktionsprinzip	Nierenformige Bassrichtcharakteristik
Maximaler Schallpegel gemessen bei $f = 63\text{ Hz}$	
BASIS 11K	112 dB / $r = 1\text{ m}$ ( $2\pi$ )
BASIS 13K	118 dB / $r = 1\text{ m}$ ( $2\pi$ )
BASIS 14K	122 dB / $r = 1\text{ m}$ ( $2\pi$ )
Ubertragungsbereich	25 Hz ... (60 Hz ... 80 Hz, kontinuierlich regelbar) $-6\text{ dB}$ ( $2\pi$ )
mit Hochpass	40 Hz ... (60 Hz ... 80 Hz, kontinuierlich regelbar) $-6\text{ dB}$ ( $2\pi$ )
LFE	25 Hz ... 120 Hz $-6\text{ dB}$ ( $2\pi$ )
Kalibrierung akustischer Ausgangspegel gemessen bei $P_E = -14\text{ dBu}$ und $f = 50\text{ Hz}$	89 dB / $r = 1\text{ m}$
Eigengerauschschallpegel	GK0 / DIN 15996 / $r = 1\text{ m}$
Nenneingangspegel	$-9 \dots +6\text{ dBu}$ (kalibrierbar)
Ausgangspegel HP CH1, CH2	$+6\text{ dBu}$ an $2\text{ k}\Omega$ symmetrisch
Eingangsimpedanz	$\geq 10\text{ k}\Omega$ RC symmetrisch
Bassausgangspegel	kalibrierbar
Frequenzweiche	TP 24 dB / Oktave HP 12 dB / Oktave
Entfernungskorrektur (Distance)	einstellbare Verzogerung von 0 ... 1 m zum Frontlautsprecher
Nennausgangsleistung der Endstufe	max. 1.000 W an $4\Omega$
Eingangsbuchse	3x XLR 3F
Ausgangsbuchsen	3x XLR 3M 1x Speakon NL4 (Ansteuerung BASIS11KP/ 13KP / 14KP)
Buchse fur Bypassschalter (Remote)	XLR 4M
Buchse fur BCU 7.1 (MPI)	XLR 4F
Lautsprecherbestuckung	
BASIS 11K	280 mm Konus
BASIS 13K	320 mm Konus
BASIS 14K	400 mm Konus
Betriebsanzeige	LED auf Ruckseite
Betriebsspannung	90 V ... 132 V, 55 Hz ... 65 Hz 190 V ... 265 V, 45 Hz ... 55 Hz
Leistungsaufnahme	20 VA im Leerlauf max. 500 VA bei Vollaussteuerung
Netzanschluss	Euro-Kaltgeratedose
Klimatische Bedingungen	
Arbeitstemperaturbereich	$+15\text{ }^\circ\text{C} \dots +35\text{ }^\circ\text{C}$
Lagertemperaturbereich	$-25\text{ }^\circ\text{C} \dots +45\text{ }^\circ\text{C}$
Relative Luftfeuchte	45% ... 75%
Abmessungen (H $\times$ B $\times$ T)	
BASIS 11K	350 mm $\times$ 350 mm $\times$ 350 mm
BASIS 13K	400 mm $\times$ 400 mm $\times$ 400 mm
BASIS 14K	550 mm $\times$ 500 mm $\times$ 430 mm

Gewicht	
BASIS 11K	15,8 kg
BASIS 13K	23,3 kg
BASIS 14K	37,8 kg
Gehäuseausführung	MDF Echtholz furnier Esche schwarz; optional andere Furniere und Farben
Griffe	Mit Griffen; optional ohne Griffe (nur BASIS 14K und BASIS 14KP)



### 8 Akustische Messungen und Blockdiagramm

Alle akustischen Messungen werden unter reflexionsarmen Bedingungen bei einem Meter Abstand durchgeführt.



## 9 Notizen



BDA\_BASIS\_17.05.2018\_DEV17



**musikelectronic geithain gmbh**

STUDIOTECHNIK - HIGHENDTECHNIK - BESCHALLUNGSTECHNIK

Nikolaistraße 7  
04643 Geithain / Germany

Tel: +49 (0) 34341 3110  
Fax: +49 (0) 34341 31144

E-Mail: [info@me-geithain.de](mailto:info@me-geithain.de)

**[www.me-geithain.de](http://www.me-geithain.de)**